

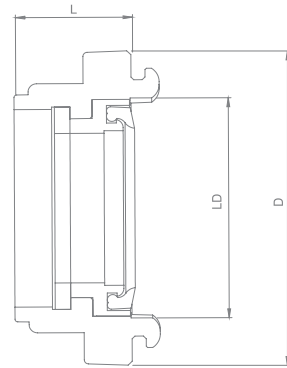
STORZ FITTING

اتصالات آلمانی

STORZ Female Thread Coupling

کوپلینگ رزوه ای STORZ

کوپلینگ رزوه ای از یک طرف قابلیت اتصال به تجهیزات و اتصالات رزوه شده را داشته و از سوی دیگر می‌تواند به تمامی اتصالات STORZ جفت شود. این نوع کوپلینگ می‌تواند در ابتدای خط آبرسانی به شیرفلکه، شیرهای ایستاده و در انتهای شیلنگ به نازل متصل شود. کوپلینگ‌های رزوه ای مطابق جدول زیر در ابعاد و اندازه‌های مختلف تولید می‌شوند.



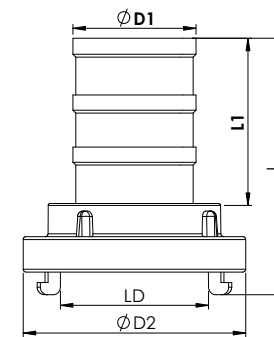
HY 4000 HY 3000 HY 2500 HY 2000 HY 1500 HY 1000

part No.	Storz Size	Female Thread	LD	L	D	Pressure Test
HY 1000	25	1"	31	37	54	24
HY 1500	38	1.5"	51.5	45	78	24
HY 2015	38	2"	51.5	45	78	24
HY 2000	52	2"	66	48	96	24
HY 2500	65	2.5"	81	52	117.5	24
HY 2025	65	2"	81	54	117.5	24
HY 3000	75	3"	89	58	124.5	24
HY 4000	100	4"	133	62	182.5	24

STORZ Hose Tail Coupling

کوپلینگ شیلنگ خور STORZ

کوپلینگ شیلنگ خور STORZ آریاکوپلینگ دارای بخش شیلنگ خور بوده و می‌تواند به شیلنگ تخت آتش نشانی متصل شود. کوپلینگ STORZ آریاکوپلینگ با بالاترین کیفیت مواد اولیه تولید می‌گردد. تمامی کوپلینگ‌های آریا، توسط آزمایشگاه‌های معتبر آزمون شده و دارای تاییدیه تحمل فشار هستند. همچنین سری محصولات CR (corrosion resistant) آریا، مخصوص تحمل شرایط سخت محیطی و افزایش مقاومت به خوردگی طراحی شده است. کوپلینگ‌های STORZ آریا، مطابق با استاندارد از جنس آلومینیوم تولید می‌شود، اما برای شرایط خاص به درخواست مشتری، با جنس آلیاژ پایه مس نیز قابلیت تولید دارد. سایزهای کوپلینگ STORZ آریا به شرح جدول زیر هستند:



CO 4000 CO 3000 CO 2500 CO 2000 CO 1500 CO 1000

part No.	Storz Size	L	L1	D1	D2	LD	Pressure Test
CO 1000	25	73	37	245	55	31	24
CO 1500	38	103	55	38	78	51.5	24
CO 1510	38	79	32	24.5	78	51.5	24
CO 1534	38	78	35	24.5	78	51.5	24
CO 2000	52	102	53	51	96	66	24
CO 2500	65	135	88	65	117.5	81	24
CO 3000	75	136	78	75	124.5	89	24
CO 4000	100	180	118	101	182.5	134	24

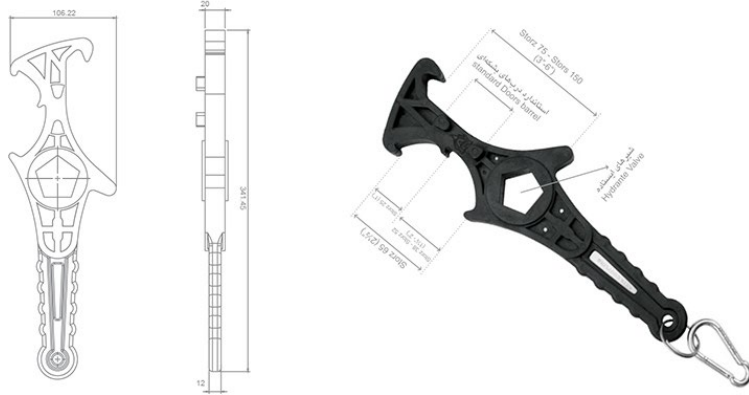
Multipurpose Coupling Spanner

آچار چند منظوره کوپلینگ و شیر ایستاده آریا

طراحی این آچار برای اولین بار توسط واحد طراحی و مهندسی مجموعه آریاکوپلینگ انجام شده و طرح صنعتی آن به ثبت رسیده است. این آچار چند منظوره جهت باز و بست انواع کوپلینگ، درپوش و تبدیل STORZ، درب بشکه‌ها و مهره پنج پر شیرهای ایستاده آتش نشانی کاربرد دارد. استفاده از ورق فولادی تقویتی مقاوم در داخل پوشش پلاستیک فشرده، استحکام زیادی به این ابزار در برابر نیروهای پیچشی و ضربه بخشیده است. استفاده از این آچار چند منظوره، آتش نشانی را از حمل ابزارهای مختلف بی‌نیاز می‌کند.

ویژگی‌های آچار چندمنظوره کوپلینگ آریا

- آزمون پرتاب از ارتفاع ۱۶ متر و ضربه به اندازه ۷۸ کیلوژول را بدون هیچ گونه ترک یا شکست، با موفقیت پشت سر گذاشته است.
- موفقیت در آزمون کشش با نیروی ۱۸ کیلونیوتن به آچار بدون ترک یا شکست
- آزمون مقاومت حرارتی به مدت ۲۴ ساعت در دمای ۱۵۰ درجه سانتیگراد

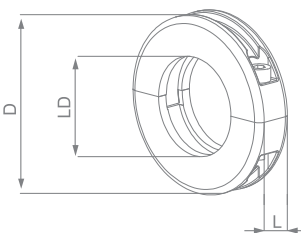


Hose Clamp

بست تخصصی

مجموعه آریاکوپلینگ پس از تحقیقات و سنجش نیاز بازار، بست کوپلینگ‌های شیلنگ‌خور آتش نشانی را طراحی کرده است. این بست‌ها جهت آب بندی کامل اتصال بخش شیلنگ خور کوپلینگ‌های آتش نشانی به شیلنگ آتش نشانی تاشونده کاربرد دارند. بست تخصصی کوپلینگ، جایگزین مناسبی برای سیم پیچ بوده و بدون نیاز به تجهیزات خاص و اثر تخریبی بر روی بافت لایه‌های شیلنگ تاشونده، به سرعت نصب می‌شود. این بست‌ها، دارای تاییدیه آب بندی اتصال کوپلینگ و شیلنگ آتش نشانی تا فشار 60Bar بدون هیچ گونه نشتی است.

کدهای HC1500 و HC2500 با قطر داخلی ۶۵ میلی متر مخصوص نصب بر روی کوپلینگ STORZ و کد HC2500 با قطر داخلی ۶۳.۵ میلی متر بست تخصصی کوپلینگ BS است.



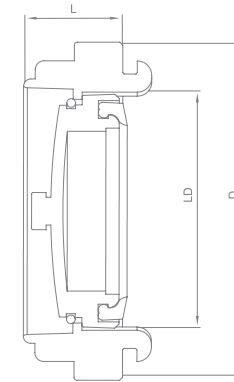
HC 1500

part No.	D	Pipe Diameter (LD)	L
HC 1500	67	38	16
HC 2500	94	65	19.5
HC 2500	94	63.5	19.5

Blank cap with chain STORZ

درپوش زنجیردار STORZ

درپوش زنجیردار STORZ برای جلوگیری از تجمع گرد و غبار و مسدود شدن مجراهای اتصالات STORZ کاربرد دارد. این درپوش‌ها در سایزهای استاندارد به اتصالات STORZ متصل شده و با آب بندی آن علاوه بر جلوگیری از ورود گرد و غبار، از هدر رفتن آب و نشتی اجزای شبکه آبرسانی آتش نشانی جلوگیری می‌کنند. این محصول نیز همانند سایر اتصالات براساس استاندارد DIN آلمان طراحی شده است.



BC 4000 BC 3000 BC 2500 BC 2000 BC 1500 BC 1000

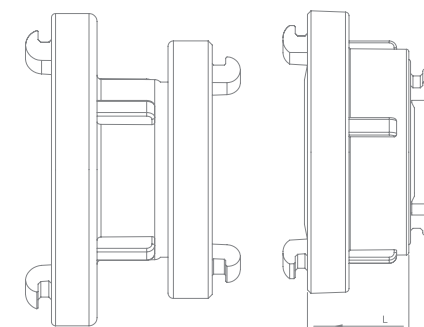
سایزهای استاندارد درپوش زنجیردار STORZ آریا به شرح جدول زیر است:

part No.	Storz Size	Female thread	LD	L	D	Pressure Test
BC 1000	25	1"	31	37	54	24
BC 1500	38	1.1/2"	51.5	46	78	24
BC 2000	52	2"	66	51	96	24
BC 2500	65	2.1/2"	81	48	117.5	24
BC 3000	75	3"	89	52	124.5	24
BC 4000	100	4"	134	63	182.5	24

STORZ to STORZ Adapter (Reducer)

تبدیل STORZ

این تبدیل‌ها جهت اتصال سایزهای مختلف اتصالات STORZ کاربرد دارند. بدین منظور دو سمت تبدیل‌های STORZ با کوپلینگ سایز متفاوتی طراحی و ساخته می‌شوند.



AD 1520 AD 1525 AD 2520

part No.	Input Storz Size	Output Storz Size	L	Pressure Test
AD 1520	52(2")	38(1 1/2)	78	24
AD 1525	65(2 1/2")	38(1 1/2)	45	24
AD 2520	65(2 1/2")	52(2")	88	24

